

晶科能源

# 组件安装手册



组件类型	组件型号
单玻组件	JKMxxxN-54HL4R-(V)
	JKMxxxN-54HL4-(V)
	JKMxxxN-54HL4R-B
	JKMxxxN-60HL4-(V)
	JKMxxxN-72HL4-(V)
	JKMxxxN-72HL4-(V)-L
	JKMxxxN-66HL4M-(V)
双玻组件	JKMxxxN-48HL4M-DV
	JKMxxxN-48HL4M-DB
	JKMxxxN-48HL4M-BDV
	JKMxxxN-48QL6-DV
	JKMxxxN-48QL6-DB
	JKMxxxN-48QL6-BDV
	JKMxxxN-51QL6-DV
	JKMxxxN-51QL6-DB
	JKMxxxN-54HL4M-BDV
	JKMxxxN-54HL4R-BDB
	JKMxxxN-72HL4-BDV
	JKMxxxN-72HL4-BDX
	JKMxxxN-78HL4-BDV
	JKMxxxN-66QL6-BDV
	JKMxxxN-66HL4M-BDV
JKMxxxN-66HL4M-BDX	
JKMxxxN-66HL5-BDV	



# 目录

<b>1. 介绍</b>	<b>1</b>
1.1 法规条例	1
1.2 免责声明	1
<b>2. 一般信息</b>	<b>1</b>
2.1 常规安全	1
2.2 电性能安全	3
2.3 操作安全	4
2.4 防火安全	4
<b>3. 安装条件</b>	<b>5</b>
3.1 安装条件和工作环境	5
3.2 倾斜角选择	5
<b>4. 机械安装</b>	<b>6</b>
4.1 固定安装-螺栓安装	6
4.2 固定安装-压块安装	8
4.3 跟踪支架	14
<b>5. 电气安装</b>	<b>15</b>
5.1 电气性能	15
5.2 组件接线方式	16
5.3 连接器插接	18
5.4 接地	18
<b>6. 维护和保养</b>	<b>19</b>
6.1 外观检查	19
6.2 清洁	20
6.3 连接器和电缆线的检查	20

## 1. 介绍

**首先感谢您选择使用晶科能源股份有限公司的太阳能光伏组件（以下简称“组件”）。**

本手册为组件的安装、维护和使用提供了重要的安全指导。为了正确地安装和获得稳定的电力输出，安装、接线及维护组件前必须阅读并理解所有的安装指导说明。您使用的是一款发电产品，因此为了避免意外事故的发生，需要专业的技术人员从事安装工作并采用相应的安全措施。

组件的保护等级： II 级 (IEC61730:2023); (IEC61730:2016);

组件的应用等级： A 级 (IEC61730:2004);

防火等级： C 级，符合 IEC61730-2 标准。三优组件 JKMxxxN-72HL4-BDX、JKMxxxN-66HL4M-BDX 防火等级为 A 级。

### 1.1 法规条例

组件的机械和电气安装必须符合所有当地适用的法规和标准，包括电气规范、施工规范和电气连接要求，以及安装和其他设备说明。法规可能因地而异，例如建筑屋顶安装、车辆应用等。此外，要求可能因安装的系统电压（直流或交流）而异。有关具体条款，请联系您当地的权威机构。

### 1.2 免责声明

晶科保留在没有预先通知的情况下变更产品说明书及本安装手册的权利，推荐参考晶科官网 ([www.jinkosolar.com](http://www.jinkosolar.com)) 上的最新产品和文件资料。由于本手册的使用及组件安装、操作、使用和维护的条件超出了晶科的控制范围，晶科不承担任何因为安装、操作、使用或维护中所引起的损失、破坏或费用责任。

晶科不承担任何由于使用组件产品可能导致的侵犯专利和第三方权利的责任。客户并不因使用晶科产品而获得任何专利或者专利权利的使用授权，无论是明示的或隐含的。本手册的信息基于晶科的被认为是可靠的知识经验，但是包括但不限于如上的产品规格的这些信息和相关的建议并不构成任何保证条款，无论明示的或隐含的。

应使用晶科指定的配件，如连接器、线缆、二极管及安装工具，并按照本手册进行安装和使用，否则会影响产品性能及安全、寿命，甚至会导致火灾等严重后果，晶科不承担该等情况下的质保及责任。

## 2. 一般信息

组件上有两个标签，其中包含以下信息：

1. 铭牌：每块组件都有铭牌，铭牌上标示了组件型号、主要的电性能和安全规格参数等。

2. 序列号：每件组件都有唯一的序列号和条形码作为唯一的标识，层压在组件内部，通常位于组件正面的一角以及组件背面中间位置。

### 2.1 常规安全

- 在交付和整个运输过程中，请务必小心处理组件，确保运输工具的平稳性，以避免组件受到巨大的冲击或震动，以免损坏组件或造成电池片出现隐裂；
- 禁止在组件表面加载过重的力或物体、不要进行撞击、不要扭曲组件的边框，这些可能会损坏电池片或者造成电池片隐裂；
- 禁止用组件替换或部分替换建筑物的屋顶和墙壁，请遵守当地有关光伏建筑一体化的规定；
- 禁止私自拆除、修理、拆解晶科提供的组件的任何零部件；除非得到晶科的明确授权，否则请勿接触或修改组件的任何部分；
- 接线盒必须满足 IP68 (IEC60529) 的要求，应避免阳光直射及水浸泡；连接器连接后应符合 IP68 (IEC60529) 的要求，但禁止长期在水下使用；

- 未经晶科授权，请勿在边框上钻孔，否则可能导致组件边框腐蚀或其他对组件的负面影响；
- 禁止提拉接线盒或使用连接器/电缆吊装组件；
- 禁止组件、接线盒和连接器与未经许可的化学物质接触：比如汽油、机油、丙酮、酒精、脱膜剂、灌密封胶、TBP、清洗剂、除草剂、防锈剂、除垢剂等。更多信息可咨询晶科技术支持部门；
- 禁止使用受污染（灰尘、腐蚀等）的接线盒和连接器；
- 禁止站立（见图1）或者踩踏（见图2）组件，因为这样存在损坏组件和伤害用户的风险；



图 1



图 2

- 在光伏电站运维过程中，需特别注意避免因割草机或运维车辆作业时卷起的砂石、硬物飞溅撞击组件表面，导致玻璃破损或组件损伤（见图3）。建议采取以下防护措施：在割草机上加装防护网罩，阻挡草屑、砂石飞溅。对靠近组件的区域铺设临时防护帆布或纸板，减少飞溅物直接冲击。运维车辆作业时保持低速行驶，避免碾压或卷起硬物；定期清理路面碎石，降低飞溅风险。



图 3

安装组件时要使用适当的防护设备，包括标准的绝缘安全工具和设备（安全帽、绝缘手套和胶鞋、安全带或皮带、梯子等）。以避免直接接触降低触电风险，并保护手部免受锋利边缘的伤害；

- 安装或维护光伏系统时，请勿佩戴金属戒指、手表或其他金属制品，以免发生触电危险或损坏组件；
- 请勿使用潮湿的工具，避免在雨、雪或大风天气下工作；
- 组件安装前应存放在项目现场，并采取额外的防雨措施，避免直接露天放置；
- 在粉尘严重、盐度高、污染严重或可能存在高浓度氧化元素的区域，必须使用防尘塞（见图4）以防止连接器在对接前受到污染。防尘塞仅根据购买方的要求提供，购买方应熟悉具体安装场所的条件和参数；因此，购买方必须评估安装现场条件，并在下达相关订单时提前告知晶科能源是否需要防尘塞。未安装防尘塞可能导致产品无法享受相关产品质保。防尘塞在连接前暴露在环境中的时间不得超过一个月。



图 4 连接器防尘塞

## 2.2 电性能安全

- 当组件暴露在太阳光或者其他光源下，组件内有直流电流产生，与组件的带电部分接触（如接线端子）接触不当会导致灼伤、火花和电击的危险；
- 组件的正面、背面玻璃（双玻组件）具有保护组件的作用，破损会导致水汽侵入从而损害面板的内部电路，最终造成电气安全隐患（电击、触电或火灾），这些组件无法修复，必须立即断开连接并拆除更换组件；
- 参数表是在标准测试条件STC下测量的，即：辐照度 $1000\text{W}/\text{m}^2$ ，组件温度 $25^\circ\text{C}$ ，大气质量1.5。不同环境下组件产生的电流和电压与参数表中列出的有所不同。因此，在确定光伏发电系统中其它部件的额定电压、电缆容量、保险丝容量、控制器容量等和其它与输出功率相关的参数时，应将组件上标注的短路电流和开路电压乘以1.25。此系数可作为参考；但是因为当地法规有所不同，请咨询当地的逆变器/控制器供应商进行系统配置设计；
- 周围环境中的雪、水或其他反光介质会增强光的再反射，从而增加输出电流和功率。在低温条件下，组件电压和功率也会增加；
- 禁止用镜子或透镜聚焦阳光照射到组件上，单玻组件的背面禁止直接暴露在太阳光下；
- 当负载工作时，为了防止电弧和电击，不要擅自断开组件的连接；如果需要断开连接器，必须先关闭直流和交流转换器或断开汇流箱总开关；
- 组件没有开关，只有在避光或用硬板（不透光材料）或防紫外线材料遮盖时，才能停止光伏组件的运行；
- 连接蓄电池储能系统时，请按照蓄电池制造商的说明进行正确安装、操作和维护，以确保系统运行和用户安全；
- 由于有电击的危险，禁止在组件接线盒端子潮湿的情况下进行任何作业；
- 如果需要在潮湿的组件上进行操作，请务必穿戴个人防护设备；
- 清洁组件时请遵守本手册中的清洁要求，参照章节6.2；如组件安装在有粉尘产生的环境中，需定期即时清理组件表面的灰层，以防止灰层在组件表面积形成的热斑对组件造成损伤；
- 串联在同一回路中的组件需为同尺寸同规格型号的组件；
- 光伏系统可连接的组件数量应由有资质的机构或个人根据光伏系统的设计规范和当地的电气设计规范确定；
- 正确无误地连接公母连接器，连接前，务必确保触点无腐蚀、清洁和干燥，并检查接线状况，所有的连接器不得脱离组件，导线应使用扎带等方式进行固定，以避免连接器擦伤或挤压组件背板；
- 在安装过程中或组件受光照时，无论组件与系统连接或断开，均不得裸手触摸组件、接线盒或公母连接器。组件玻璃表面和边框可能会发热，有烧伤或者电击的危险，请避免不必要的接触；
- 禁止将任何金属物体插入连接器；
- 请保持连接器干燥和清洁，确保其处于良好的工作状态。

### 2.3 操作安全

- 阅读并遵守《处理、储存和拆包说明》手册，以确保正确管理托盘。禁止自定义拆包方法；
- 开箱前，请确保包装箱完好无损。并检查包装箱纸上的产品型号、功率档位、序列号和相关建议；
- 建议使用美工刀或切割器去除包装带和包装膜。禁止暴力拆卸，以免划伤包装箱中的组件；
- 开箱前确保有适当的环境和足够的人力（至少2人），以防止组件滑落或撞到其他组件，造成组件划伤、开裂或变形；
- 组件从托盘上卸下后，应立即安装并连接至逆变器。如果没有立即安装，则必须对连接器做好防护措施（如增加橡胶接头盖等），以防止连接器内部进入水汽，沙尘，昆虫或其他污染物等导致连接器接触不良或者腐蚀；
- 组件使用减反射膜技术，不同角度下观察到的组件有轻微色差是正常现象；
- 组件会有热胀冷缩效应，边框在高、低温环境下会有一定程度的翘曲变形，不影响组件性能。安装时相邻两块组件间隔必须 $\geq 10\text{mm}$ 。如果有特殊要求，请与晶科确认后安装；
- 在安装过程以及在组件拆卸、维护和其他任何相关过程中，建议电缆与连接器、电缆与接线盒之间的作用力不超过 $60\text{N}$ ；
- 交叉式带轮垃圾桶含义：
  - 不要将组件作为未分类的城市垃圾处理，应使用单独的收集设备；
  - 请与当地政府联系，了解有关现有收集系统的信息；
  - 如果组件被丢弃在垃圾填埋场或垃圾场，有害物质会渗入地下水并进入食物链，损害您的健康；
  - 当你用新组件替换旧组件时，批发商在法律上有义务回收旧组件，至少可以免费处理。



### 2.4 防火安全

- 请在安装前使用符合当地法律法规和建筑消防安全要求的组件，如保险丝、断路器和接地连接器等；
- 晶科太阳能组件的防火等级是根据IEC61730-2:2023标准设定的。屋顶安装系统组件的防火等级应符合当地规范要求，以达到非BIPV组件的指定系统防火等级。所有光伏系统都有保持特定系统防火等级所需的倾斜度限制；
- 对于屋顶安装，设计人员或安装人员有责任确保屋顶不仅在结构承载能力方面，且在耐火性能方面均符合当地法规的要求，以满足光伏组件的安装需求。安装前，屋顶必须覆盖至少一层适合组件安装和防火等级的防火材料，并且可以得到充分地通风，禁止将组件直接作为建筑屋顶使用；
- 为了确保背板和安装面充分通风，保证组件在屋顶的防火等级，组件边框下沿与屋顶最高点之间的间距必须 $\geq 10\text{cm}$ 。特殊安装方式如彩钢瓦，组件边框下沿与屋顶之间的距离可由安装方根据当地法律规定计算，并保证在当地气候条件下有足够的通风，保证组件温度在工作范围内。如果有特殊要求，请与晶科确认后安装；
- 组件安装在屋顶前必须经过建设单位及专家评估光伏系统重量（支架、组件、光伏其他部分）满足屋面结构相关要求后方可安装；
- 屋顶的结构和安装方式不同会影响建筑物的防火性能。安装不当可能导致火灾风险；
- 请勿将组件安装在靠近明火或可燃物（干草、稻草、木材、溶剂、油等）或易燃易爆气体的地方。

### 3. 安装条件

#### 3.1 安装条件和工作环境

建议安装组件的天气条件为：

- a) 湿度： < 85% 相对湿度
- b) 环境空气温度范围： -40°C 至 + 40°C
- c) 工作温度： -40°C 至 + 70°C

一般情况下，组件应安装在全年能接受到光照最多的位置。在北半球，建议组件朝南放置；而在南半球，建议组件朝北放置。如果组件倾斜的角度偏离正南（或正北）方向 30 度，组件的功率输出将损失大约 10%至 15%；如果组件倾斜的角度偏离正南（或正北）方向 60 度，组件的功率输出将损失大约 20%至 30%。参考安装地点的经纬度来确定组件安装的最佳方位角。

组件安装地的最大海拔高度≤2000m。

请勿将组件安装在会浸入水中或持续暴露于洒水器或喷泉等的位置。

晶科能源光伏组件已依据 IEC 61701 标准，通过光伏组件盐雾腐蚀测试（测试方法 6）。但倘若你的项目位于沿海区域，请在采购组件前，向晶科能源沟通说明项目现场的具体情况。

若组件安装地点与海岸的距离处于 50 米至 500 米区间内，则需对连接器采取防护措施，例如加装防尘塞。取下防尘塞后，应立即完成连接器的对接操作，并辅以其他防锈措施，避免部件锈蚀。若安装位置与海岸距离不足 50 米，建议选用海上光伏组件，具体要求可在购买前向晶科能源咨询。

在选择场地时，应避免会对组件产生阴影的树木、建筑或其他任何可能在全年任何时间对组件造成阴影的障碍物。阴影会导致功率输出的损失，尽管组件已安装了旁路二极管，阴影仍会影响光伏组件的最佳性能和运行安全。

根据系统设计参数的不同，气流受限的组件有可能无法在某些炎热地区使用。安装人员应评估特定地理位置的系统设计是否会导致第 98 百分位组件工作温度<sup>1</sup>高于 70°C，并且在设计系统时必须考虑并避免这些因素。

#### 3.2 倾斜角选择

组件的倾斜角指的是组件表面与地平面之间的夹角（图 5），组件正对太阳时功率输出最大。

在组件安装过程中，倾角建议保持在 10°以上，便于雨水冲刷掉组件表面灰尘，而安装倾斜角度过小的组件则需要更频繁清洗，从而影响组件的外观和性能。

对于独立光伏系统，组件的安装角度应根据季节和光照的情况确定以获得功率输出的最大化。通常若组件的输出在一年内光照强度最低的情况下也可以满足，则组件选择这个角度的输出就能满足全年的需求；对于并网光伏系统，组件的安装角度应该基于全年输出最大化的基础原则来选择。

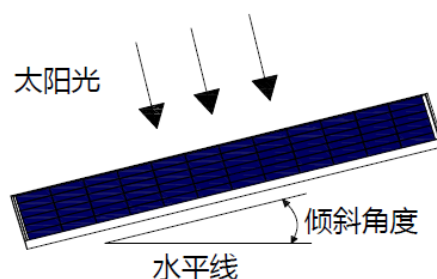


图 5 组件安装的角度

<sup>1</sup> 第 98 百分位温度：其代表了大于 98% 的全年温度，也就是说只有 2% 的温度超过或等于这个温度。其是按照小时或者更频繁的时间来收集的。对于一个标准年份，组件每年 175.2 小时的预期等温或超温时间是小于 70 °C 的。

## 4. 机械安装

组件的安装可以采取以下的方式：固定支架-螺栓安装，固定支架-压块安装和跟踪支架安装。

### 注意：

- 本手册中所列组件载荷值均为测试载荷，安装方法仅供参考，以第三方测试和晶科内部测试的测试结果为准；
- 晶科不提供相关的安装配件，系统安装人员或经过培训的专业人员必须负责光伏系统的设计、安装、机械载荷计算和系统安全；
- 安装前，应注意以下事项：
  - 检查组件外观是否有损坏。若残留任何污垢或残留物，请清洁组件；
  - 检查组件的序列号是否正确。
- 不同型号组件正面和背面所能承受的最大载荷取决于安装方式，可参考表2，表5-7。如果组件安装地环境为多雪和强风，在组件安装时应采取特殊的防护，来满足实际要求；
- 本手册中提供的所有载荷值均为最大测试载荷值，单位为Pa，描述如下：

$$\text{设计载荷} = \text{测试载荷} \div 1.5 \text{ (安全系数)}$$

- 组件必须按照以下的安装方式安装在支架上。如果有其他安装方式，请咨询晶科，并取得晶科同意，否则会导致质保失效；
- 在符合本手册规定的固定支架安装方式下，由于重力作用，组件会出现不同程度下凹的情况，这种情况属于正常物理现象，不影响组件正常的使用。其他外力作用都会导致组件的额外下沉，因此对组件的任何操作应符合本手册规定。

### 4.1 固定安装-螺栓安装

使用防腐蚀螺栓、弹性垫圈和平垫圈将组件安装在支架导轨上，所用的扭矩应足够大以使组件被安全固定。表 1 中列出了不同尺寸的安装孔对应的螺栓尺寸，M8 螺栓的扭矩参考值为 16~20 Nm，M6 螺栓的扭矩参考值为 9~12 Nm。如需要特殊的支架系统或者特殊的安装方式，请与支架供应商再次确认扭矩值，安装图示见图 6。

采用螺栓安装方式（内 4 孔）和螺栓安装方式（外 4 孔）的组件产品型号和安装位置详见表 2，安装孔数量及尺寸请参考产品规格书。

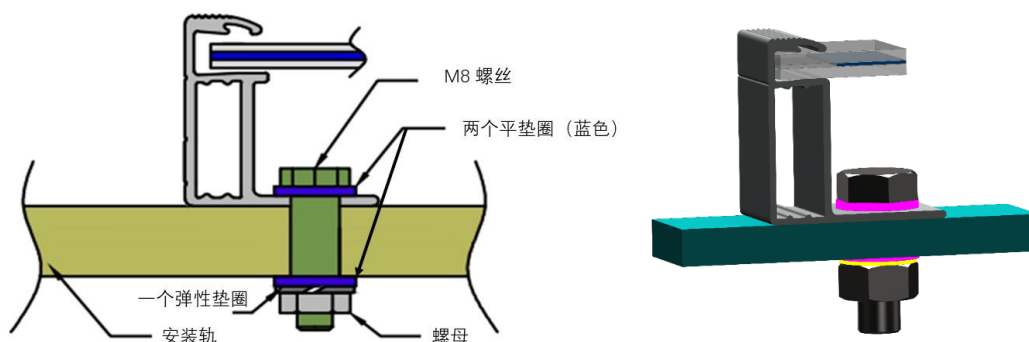


图 6 螺栓安装示意图

安装孔 (mm)	建议螺栓尺寸	参考扭矩 (Nm)
14 x 9	M8	16-20
10 x 7	M6	9-12

表 1 不同安装孔对应的螺栓尺寸

螺栓安装方式		
<p><b>螺栓内四孔安装-8 安装孔版型</b></p>	<p><b>螺栓外四孔安装-8 安装孔版型</b></p>	
组件型号 (JKMxxx...)/玻璃厚度	螺栓内四孔安装 (最大测试载荷 Pa)	螺栓外四孔安装 (最大测试载荷 Pa)
N-48HL4M-DV (2.0mm) N-48HL4M-DB (2.0mm) N-48HL4M-BDV (2.0mm) N-48QL6-DV (2.0mm) N-48QL6-DB (2.0mm) N-48QL6-BDV (2.0mm) N-54HL4R-(V) N-54HL4-(V) N-54HL4R-B N-54HL4R-BDB	+6000/-4000	/
N-48HL4M-DV (1.6mm) N-48HL4M-DB (1.6mm) N-48QL6-DV (1.6mm) N-48QL6-DB (1.6mm) N-51QL6-DB (1.6mm) N-51QL6-DV (1.6mm) N-54HL4M-BDV N-60HL4-(V)	+5400/-2400	/

表 2 不同组件型号内外四孔安装的测试载荷

注：图中的安装轨平行于组件的短边。如果需要运用特殊的安装方法，请与支架供应商确认扭矩和材料的兼容性。

螺栓安装方式		
	<p>螺栓内四孔安装-12 安装孔版型</p>	<p>螺栓外四孔安装-12 安装孔版型</p>
组件型号 (JKMxxx...)/玻璃厚度	螺栓内四孔安装 (最大测试载荷 Pa)	螺栓外四孔安装 (最大测试载荷 Pa)
N-72HL4-BDX	+6000/-4000	/
N-60HL4-(V) N-78HL4-BDV N-72HL4-(V) N-72HL4-(V)-L N-72HL4-BDV	+5400/-2400	/
N-66QL6-BDV N-66HL4M-BDV N-66HL4M-(V) N-66HL5-BDV	/	+5400/-2400
N-66HL4M-BDX	/	+6000/-4000

表 2-续 不同组件型号内外四孔安装的测试载荷

注：图中的安装轨平行于组件的短边。如果需要运用特殊的安装方法，请与支架供应商确认扭矩和材料的兼容性。

一些版型包括一套 400mm 安装孔，是为跟踪支架应用保留的，不包括在本节中，详见 4.3 节。

## 4.2 固定安装-压块安装

压块的安装不得与组件正面玻璃接触，不得使组件边框变形。确保压块不会在组件上造成阴影。在任何情况下都不得改变边框。选择压块安装方式时，确保在每个组件上至少有四个压块。压块的不同安装位置决定了组件的最大载荷能力。以下表格展示了不同安装方式和不同安装方式下的压块位置。根据当地的安装环境，针对可能出现的大风大雪、山谷等特殊环境，会有过大载荷组合的可能，则需要额外的压块以确保组件具有足够的载荷承受能力，具体的应对方式请咨询晶科技术支持。压块安装时所施加的扭矩值推荐值请参照表 3。压块尺寸示意图如图 7 所示，其中超大尺寸组件（尺寸超 2.2m\*1.3m）必须使用 d) 所示弧面压块进行安装，可以使压块与组件边框更好贴合，在极端的环境条件下表现更佳稳定。压块的长度和宽度用 a 和 b 表示，a 的最小长度为 50mm(超大尺寸组件所用压块最小长度为 60mm)，压块和边框之间的接触宽度 d 的最小宽度为 10mm，压块最小壁厚为 3mm，螺栓的拧紧扭矩必须在 16-20Nm 范围内。

压块安装方式表 5 至 7 中，在长边的安装位置与边缘之间的距离用 L 表示，压块在短边的安装位置与边缘之间的距离用 S 表示。L 与 S 均指压块中心至相应边缘的距离。

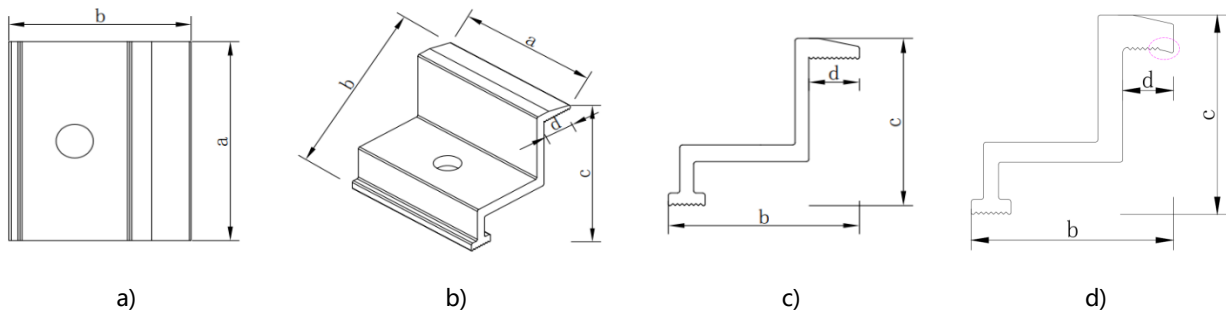


图 7 推荐压块示意图

夹具长度 (a)	≥50 mm ≥60mm (超过 2.2m*1.3m 的超大尺寸组件)
夹具厚度	≥3 mm
夹具覆盖长度 (d)	10-11 mm
扭矩	16-20 Nm (M8)

表 3 压块尺寸、接触面积和扭矩的最小值

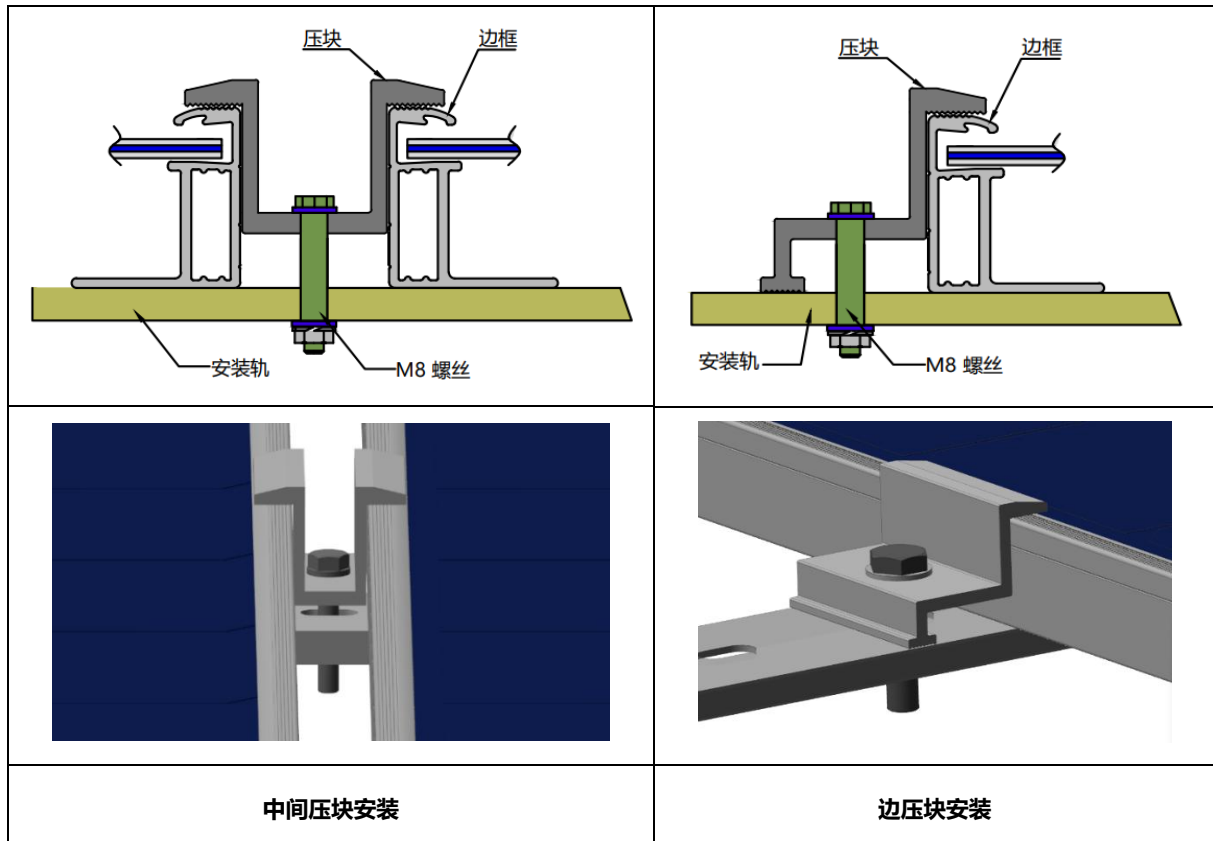
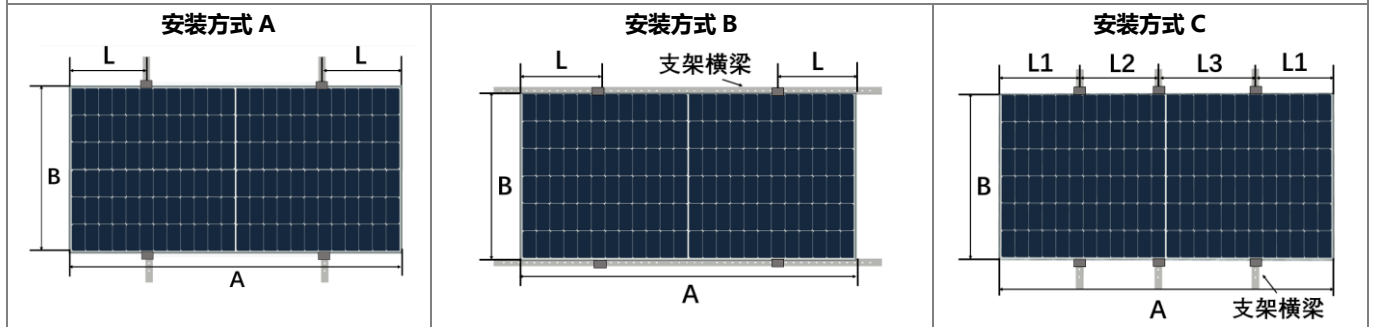


表 4 压块安装示意图

长边压块安装 (有导轨)								
<p>安装方式 A</p>		<p>安装方式 B 支架横梁</p>		<p>安装方式 C 支架横梁</p>				
组件型号 (JKMxxx...) /边框高度/玻璃厚度	安装方式 /安装范围	安装方式 A		安装方式 B		安装方式 C		
		L=	L=	L=	L=	L1=400	L1=450	
		$A/4 \pm 50$	$A/5 \sim A/4$	$A/5 \pm 50$	$A/4 \pm 50$	$A/5 \pm 50$	$L2 = (A/2 - L1 + 50)$ $L3 = (A/2 - L1 - 50)$	
最大测试载荷 (Pa)								
N-54HL4-(V) N-54HL4R-(V) N-54HL4R-B		/	/	+6000 /-4000	/	+2400 /-2400	+6200 /-4200	/
N-54HL4R-BDB N-48HL4M-DV (2.0mm) N-48HL4M-DB (2.0mm) N-48HL4M-BDV (2.0mm) N-48QL6-DV (2.0mm) N-48QL6-DB (2.0mm) N-48QL6-BDV (2.0mm)		/	+6000 /-4000	/	/	+3600 /-2400	+6200 /-4200	/
N-48HL4M-DV (1.6mm) N-48HL4M-DB (1.6mm) N-48QL6-DV (1.6mm) N-48QL6-DB (1.6mm)		/	+5400 /-2400	/	/	+2800 /-2400	+6000 /-3000	/
N-51QL6-DB (1.6mm) N-51QL6-DV (1.6mm)		/	/	+5400 /-2400	/	+2800 /-2400	/	+5800 /-2800
N-60HL4-(V)		/	/	+5400 /-2400	/	+2400 /-2400	+5800 /-3200	/
N-54HL4M-BDV		/	/	+5400 /-2400	/	+3200 /-2400	/	+5800 /-3200

表 5 不同组件型号在长边有导轨压块安装下的最大测试载荷值

### 长边压块安装 (有导轨)



安装方式 /安装范围  组件型号 (JKMxxx...) /边框高度/玻璃厚度	安装方式 A			安装方式 B		安装方式 C	
	L=	L=	L=	L=	L=	L1=400	L1=450
	A/4±50	A/5~A/4	A/5±50	A/4±50	A/5±50	L2=(A/2-L1+50) L3=(A/2-L1-50)	
	最大测试载荷 (Pa)						
N-66HL5-BDV	+5400 /-2400	/	/	/	/	/	/
N-66HL4M-BDV N-66QL6-BDV	/	+5400 /-2400	/	+3000 /-2400	/	/	+5800 /-3000
N-66HL4M-V N-72HL4-(V)-L	/	+5400 /-2400	/	/	/	/	+5400 /-3000
N-66HL4M-BDX N-72HL4-BDX	+6000 /-4000	/	/	+3600 /-3000	/	/	+6400 /-4000
N-72HL4-(V) (B30)	/	+5400 /-2400	/	/	/	/	+5800 /-2400
N-72HL4-(V) (B35)	/	/	+5400 /-2400	/	/	/	+5800 /-3000
N-72HL4-BDV	+5400 /-2400	/	/	+3000 /-2400	/	/	+5400 /-3000
N-78HL4-BDV	+5400 /-2400	/	/	+2800 /-2400	/	/	+5400 /-2800

表 5-续 不同组件型号在长边有导轨压块安装下的最大测试载荷值

短边压块安装/长短边压块安装 (有导轨)					
<b>安装方式 D</b> 		<b>安装方式 E</b> 		<b>安装方式 F</b> 	
<b>安装方式</b> /安装范围  <b>组件型号</b> (JKMxxx...) /边框高度/玻璃厚度	<b>安装方式 D</b>		<b>安装方式 E</b>		<b>安装方式 F</b>
	S=130~240	S=100~240	S=130~240	S=100~240	S=100~240 L=A/5±50mm
<b>最大测试载荷 (Pa)</b>					
N-48HL4M-DV (2.0mm) N-48HL4M-DB (2.0mm) N-48HL4M-BDV (2.0mm) N-48QL6-DV (2.0mm) N-48QL6-DB (2.0mm) N-48QL6-BDV (2.0mm) N-51QL6-DB (1.6mm) N-51QL6-DV (1.6mm) N-54HL4R-(V) N-54HL4-(V) N-54HL4R-B N-54HL4R-BDB N-60HL4-(V) N-54HL4M-BDV	/	+2000/-1600	/	+1600/-1600	+2400/-2400
N-48HL4M-DV (1.6mm) N-48HL4M-DB (1.6mm) N-48QL6-DV (1.6mm) N-48QL6-DB (1.6mm)	/	+2000/-1600	/	+1600/-1600	+2200/-2200
N-66HL4M-BDV N-66QL6-BDV	+1600/-1000	/	+800/-800	/	/
N-72HL4-BDX	+2000/-1200	/	+1200/-1200	/	/
N-72HL4-(V) (B30)	+1600/-1200	/	+800/-800	/	/
N-72HL4-BDV	+1600/-1200	/	+1000/-1200	/	/
N-78HL4-BDV	+1600/-800	/	+800/-800	/	/

表 6 不同组件型号在短边/长短边有导轨压块安装下的最大测试载荷值

无导轨压块安装						
安装方式 G		安装方式 H		安装方式 I		
组件型号 (JKMxxx...) /边框高度/玻璃厚度	安装方式 /安装范围	安装方式 G		安装方式 H	安装方式 I	
		$L = A/4 \pm 50$	$L = A/5 \sim A/4$	$L = A/5 \pm 50$	$L1 = A/4 \pm 50$ $L2 = (A/2 - L1) \pm 50$	$S \leq 100$
		最大测试载荷 (Pa)				
	N-54HL4R-(V) N-54HL4R-B	/	/	+3200/-2400	+3200/-2400	+1600/-1600
	N-48HL4M-DV (2.0mm) N-48HL4M-DB (2.0mm) N-48HL4M-BDV (2.0mm) N-48QL6-DV (2.0mm) N-48QL6-DB (2.0mm) N-48QL6-BDV (2.0mm) N-54HL4R-BDB	/	/	+3600/-2400	+3600/-2400	+1600/-1600
	N-48HL4M-DV (1.6mm) N-48HL4M-DB (1.6mm) N-48QL6-DV (1.6mm) N-48QL6-DB (1.6mm)	/	/	+2800/-2400	/	+1600/-1600
	N-51QL6-DB (1.6mm) N-51QL6-DV (1.6mm)	/	/	+2800/-2400	+2800/-2400	+1600/-1600
	N-54HL4-(V)	/	/	+4200/-2400	+4800/-2400	+1600/-1600
	N-60HL4-(V)	/	/	+3200/-2400	/	+1600/-1600
	N-54HL4M-BDV	/	/	+3200/-2400	+3200/-2400	+1600/-1600
	N-66QL6-BDV N-66HL4M-BDV	/	+3000/-2400	/	+3600/-2400	+800/-800
	N-72HL4-BDX	+3600/-2400	/	/	+4200/-2400	+1200/-1200
	N-72HL4-(V) (B35)	/	+2400/-2400	/	+2400/-2400	+800/-800
	N-72HL4-BDV	+3000/-2400	/	/	+3600/-2400	+1000/-1000
	N-78HL4-BDV	+2800/-2400	/	/	+3400/-2400	+800/-800

表 7 不同组件型号在无导轨压块安装下的最大测试载荷值

### 4.3 跟踪支架

晶科组件具有与行业内各种主流跟踪支架系统的高度兼容性。晶科组件的最大载荷能力如表 9 所示。(详细的安装图和安装方式请参考厂家跟踪系统安装手册, 表中未列出的其他厂家的载荷值, 请联系晶科客服获取更多信息。)

组件型号 (JKMxxx...)	跟踪支架系统	安装形式	最大测试载荷 (Pa)
N-54HL4-(B) N-54HL4-(V)	ATI V3	贯穿螺栓压块 1300/1400mm	+4100/-3200
N-78HL4-(V) N-66QL6-BDV	NEXTracker 1P	NT 标准檩条 (400); 安装孔: 400mm	±1800
N-72HL4-BDV	NEXTracker 1P	NT 标准檩条 (400); 安装孔: 400mm	±2400
	PVH AXONE DUO- INFINITY	短檩条: 91x428x1; 安装孔: 400mm	±1800
	ATI V3	仅对穿螺栓压块 1300mm; 压块位置 1100mm	±2400
		仅对穿螺栓压块 1400mm; 压块位置 400mm 和 1400mm	±3300
N-78HL4-BDV	NEXTracker 1P	NT 标准檩条 (400); 安装孔: 400mm	±1800
	PVH AXONE DUO- INFINITY	短檩条: 91x428x1; 安装孔: 400mm	±1600
		长檩条: 29x1228x1.5 安装孔: 400 & 1200mm	+2100/-2300
N-66HL4M-BDV	NEXTracker 1P	NT 标准檩条 (400); 孔位距: 1096mm; 安装孔: 400mm	+1800/-1800
	ATI V3	21011/21063 产品; 孔位距: 1096mm; 安装孔: 400mm	+1800/-1800
N-66HL5-BDV	NEXTracker 1P	NT 标准檩条 (400); 安装孔: 400mm	+2100/-2100
		NT 标准檩条 (790); 安装孔: 790mm	+2600/-2400
	PVH AXONE DUO- INFINITY	短檩条: 91x428x1 安装孔: 400mm	+1300/-1250

**表 8 不同组件型号在不同跟踪支架系统安装下的最大测试载荷值**

如果跟踪器部件在水平方向上与组件长边没有一定的距离 (QL6 系列产品建议 450mm-700mm, 其他产品建议 300mm - 500mm, 如图 8 所示), 则应避免在主轴连接件、立柱顶座或者任何跟踪支架上高于主轴的结构件上方安装光伏组件。此距离范围的目的是防止在跟踪器旋转时, 跟踪器结构与组件接线盒之间产生干扰, 从而导致接线盒损坏并影响组件性能。

有关详细的安装图纸和安装方法, 请参阅跟踪器供应商的安装手册。对于表 8 未列出的其他跟踪器系统, 请联系晶科获取更

多信息 ([cs@jinkosolar.com](mailto:cs@jinkosolar.com))。

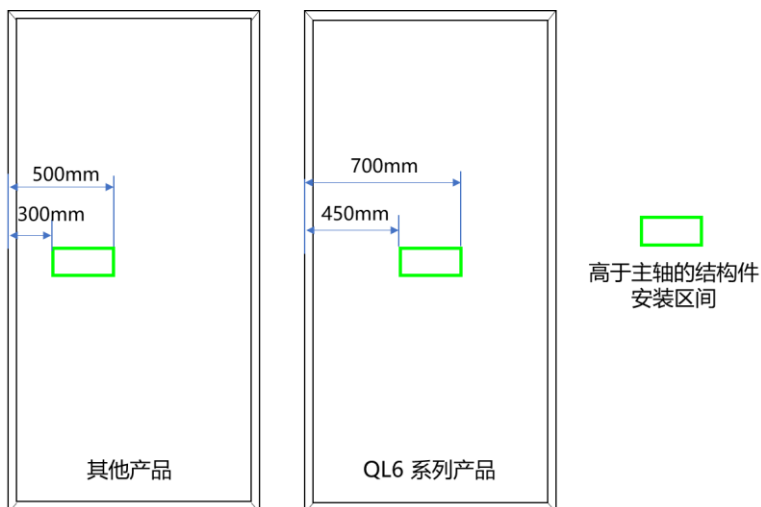


图 8 跟踪器高于主轴的部件在水平方向安装距离示意图

## 5. 电气安装

### 5.1 电气性能

- 关于电气设计，请参见数据表和产品标签中的主要电气参数；
- 组件在安装和连接时，必须先拆除发泡管。如果所使用的连接器和工具非晶科官方指定或未按规范安装，晶科将不保证产品的安全性和技术参数的一致性；
- 组件的连接有串联、并联、串并联等方式，需根据系统配置合理设计。在任何情况下，组串尺寸（可串联/并联的组件数量）的计算必须考虑当地法规、所选逆变器和项目地点。这项工作必须由合格的专业人员完成；
- 组件串联时，组串电压为每个组件的单个电压之和。电气参数不同的组件不得串联。组串电压不得高于允许的最大系统电压、逆变器的最大输入电压以及系统中可能安装的其他电气设备。为确保这一点，我们建议使用以下公式计算项目所在地最低预期环境温度下的阵列开路电压：

$$\text{最大系统电压} \geq N \cdot V_{oc} \cdot [1 + TC_{voc} \cdot (T_{min} - 25)]$$

注：

- N = 组件串联数量；
- Voc = 开路电压(参考产品铭牌或参数表)；
- TCvoc = 开路电压温度系数(参考产品铭牌或参数表)；
- Tmin = 最低环境温度。

- 组件并联时，组串电流是每个组件单个电流的总和。在这种情况下，建议的最大并联数量为：

$$N \leq \frac{\text{最大额定熔丝电流}}{I_{sc}} + 1$$

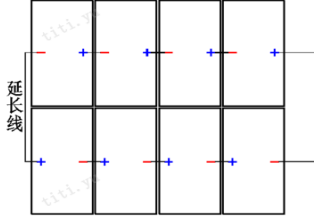
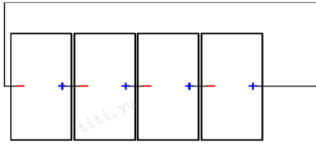
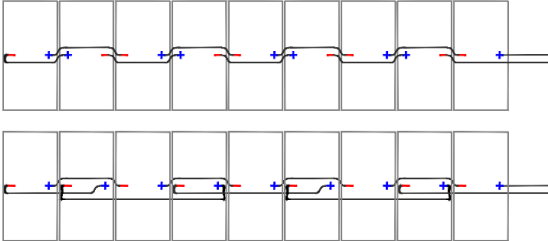
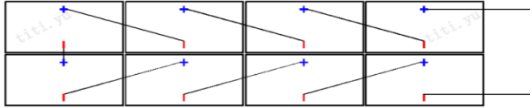
注：

N	=	最大并联数量；
最大额定熔丝电流	=	阵列串中保险丝的最大额定值（请参阅产品标签或数据表）；
I <sub>sc</sub>	=	短路电流（请参阅产品标签或数据表）。

- 请注意，串联时须选择同档位电流的组件进行连接，（如有任何疑问，请联系晶科），且串联在一起的组件所产生的总电压不能高于系统允许的最高电压（标注在组件标签上），串联组件的最大数量取决于系统设计和逆变器的额定值；
- 组件阵列的最大额定电流值标识在产品铭牌或者产品规格书上，额定电流值也与单块组件所能承受最大反向电流相关。例如：当某块组件存在阴影遮挡时，其它与之连接的组件会形成负载导致电流回路。依据组件的最大额定熔断电流以及当地电气安装标准，出于电路保护原则对组件并联串的连接需要配有合适的熔断保护；
- 请依据当地地区设计和规范标准选择合适的光伏发电专用电缆和连接器。光伏导线的横截面积不小于4mm<sup>2</sup>，载流量必须满足于光伏阵列的最大短路电流，同时需要选择适当的导线规格以减小电压降。光伏导线材料上应使用最低90°C耐温、耐光导线，应具备适当的绝缘性能以便承受可能的最大系统开路电压，建议在安装时敷设在适当的管道或线槽中且同时安装时避免阳光直射及雨水浸泡；
- 组件中装有旁路二极管，组件间的不正确连接可能会损坏二极管、电缆和接线盒；来自不同制造商旁路二极管不能搭配使用。如需更换，请联系晶科能源；
- 不同型号的连接器的禁止互插使用，如需更换，请联系晶科能源；
- 晶科的组件接线盒包含出厂安装的旁路二极管。这些二极管与每个电池串并联，以便在任何其他电池串出现热点或部分阴影时，允许电流流向下一个电池阵列，避免性能和发热损失。请注意：
  - 如果组件之间的连接不正确，可能会损坏旁路二极管、电缆或接线盒。
  - 请记住，旁路二极管不是过流保护装置。
  - 请勿尝试自行打开组件接线盒。
  - 不同制造商生产的旁路二极管不得配接在一起。如果需要更换，请联系晶科能源。
- 对于水上项目，请联系当地技术支持。

## 5.2 组件接线方式

- 电缆管理方案应由 EPC 承包商审核批准，特别是针对使用追踪支架的组件，更应该检查所需的电缆长度；
- 启动系统前应检查接线是否正确。如果测得的开路电压(Voc)和短路电流(Isc)与提供的规格不一致，则可能存在接线故障；
- 在组件安装后系统并网前，每个组串应保持开路状态，需要采取适当的保护措施避免水汽和灰尘渗入；
- 晶科能源建议以下布线方式（表 9）；

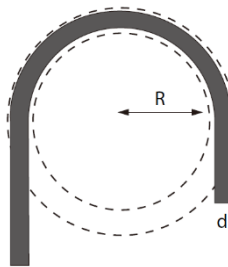
<p><b>组件竖装： 选择组件标准电缆</b></p>	 <p>双排组件布线示意</p>	 <p>单排组件布线示意</p>
<p><b>组件竖装： 客制化长度电缆</b></p>	 <p>组件布线示意 1</p>	
<p><b>组件横装： 客制化长度电缆</b></p>	 <p>组件布线示意 2</p>	

**表 9 组件布线示意图**

(注意：具体串接个数根据实际设计确定)

- 在组件布线时，请始终注意最小弯曲半径（见图 9）。最小弯曲半径是电缆可弯曲的允许曲率。根据电缆类型的不同，必须应用特定的系数（电缆系数）。对于我们的直流电缆，该系数为 4；

$$\text{最小弯曲半径 (R)} = \text{电缆外径 (d)} \cdot \text{电缆系数}$$



**图 9 最小弯曲半径**

- 如果使用的连接头和工具不是晶科官方指定的，或者没有按照官方要求安装，晶科不保证产品的安全性和技术参数的一致性，不承担质保责任；
- 在电站调试和运行前，请检查组件和组串的电气连接，确保所有连接和极性正确，开路电压符合验收标准的要求。不正确的连接可能会导致电弧和电击。请始终检查所有电气连接是否可靠，所有连接器是否完全锁紧；
- 打开控制系统的汇流箱，按照设计和当地的规范和标准将导线从光伏阵列连接到汇流箱；

- 晶科组件安装有两个/三个IP68 分体式接线盒 (QL6系列产品为两个接线盒, 其他产品为三个接线盒), 可为电缆和线路连接提供必要的安全保护, 包括非绝缘电气部件的接触保护;
- 由于QL6系列组件的接线盒数量减少, 其位置向组件的中间调整。因此, 标准线缆长度增加了, 规格书中标注为“(+) : 600mm, (-) : 400mm, 或定制长度”。这意味着在相同连接方式下, QL6系列组件需比其他组件更长的最小线缆长度以满足布线要求。若您的具体连接方式需要定制线缆长度, 请联系晶科能源技术支持部门。
- 图10仅为示意, 具体接线盒的具体尺寸见组件规格。

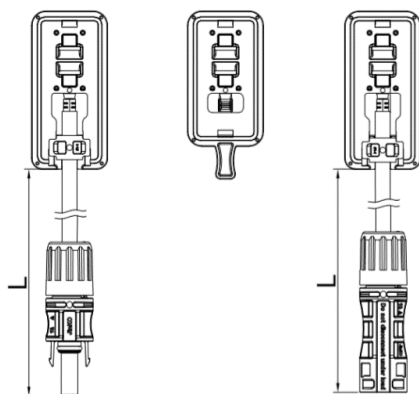


图 10 分体式接线盒示意图

### 5.3 连接器插接

- 禁止组件、接线盒和连接器与未经许可的化学物质接触: 比如汽油、机油、丙酮、酒精、脱膜剂、灌封胶、TBP、清洗剂、除草剂、防锈剂、除垢剂等。更多信息可咨询晶科技术支持部门;
- 组件从箱中取出安装后, 需及时连接组件之间的连接器, 并确保其处于干燥、清洁状态, 防止沙尘、水蒸气等污染物侵入;
- 对于在粉尘重、盐度高或污染严重的地区, 组件必须加装防尘塞, 以防止连接器在对插前被污染。购买组件前需提前与晶科沟通项目地情况, 以便配备防尘塞。但请注意, 防尘塞暴露在环境中的时间不宜超过1个月;
- 对于在距离海边50-500米的陆地上安装的组件需要增加防尘塞, 取掉防尘塞后必须立即连接, 并采取防锈蚀措施。若安装距离小于50米, 建议使用海上光伏组件, 详情请咨询晶科技术支持部门;
- 在连接公母连接器之前, 需确保触点无腐蚀、清洁且干燥, 并检查接线状态。连接时, 将公母连接器对插直至其啮合, 随后轻轻拉动以检查是否啮合牢固。正确/错误啮合视觉图见图11 (仅示意, 实际连接器以现场为准);

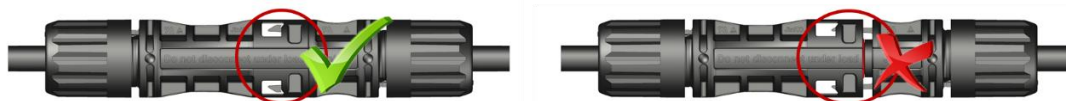


图 11 连接器正确/错误啮合示意图

- 使用非晶科官方指定的连接器或未按规范安装, 晶科将不保证产品安全性和技术参数一致性, 不承担质保责任;
- 连接器正确连接后能符合IP68 (IEC60529) 要求, 但禁止长期泡水使用。

### 5.4 接地

- 组件边框必须接地, 接地设计应符合当地国家、地区或国际的有关规定、法律和标准要求, 并且应由有资质的电工人员进行接地连接操作;
- 接地装置必须穿透组件边框的阳极氧化膜, 并与铝合金内部充分接触, 接地导体必须通过合适的接地极连接到大地;

- 组件背面边框的长边靠边缘部有直径为 4mm 的接地孔；根据 IEC 61730-1:2023 标准，边框上的接地孔标有典型的接地符号 (≡)。该孔只可用于接地，因此不能用于组件安装。这种方法包括螺栓、平垫圈、起始垫圈、垫圈和螺母，见图 12。安装接地时应拧紧螺栓，组件边框不得额外打孔；
- 接地装置及材料必须由有资质的厂商提供。螺栓、螺母、垫圈应采用与接地孔匹配的规格，材料为不锈钢，接地线采用规格为 4-14mm<sup>2</sup> 并且 90°C (AWG 6-12) 的铜芯线，并且应符合当地国家、地区或国际的有关规定、法律和标准要求；

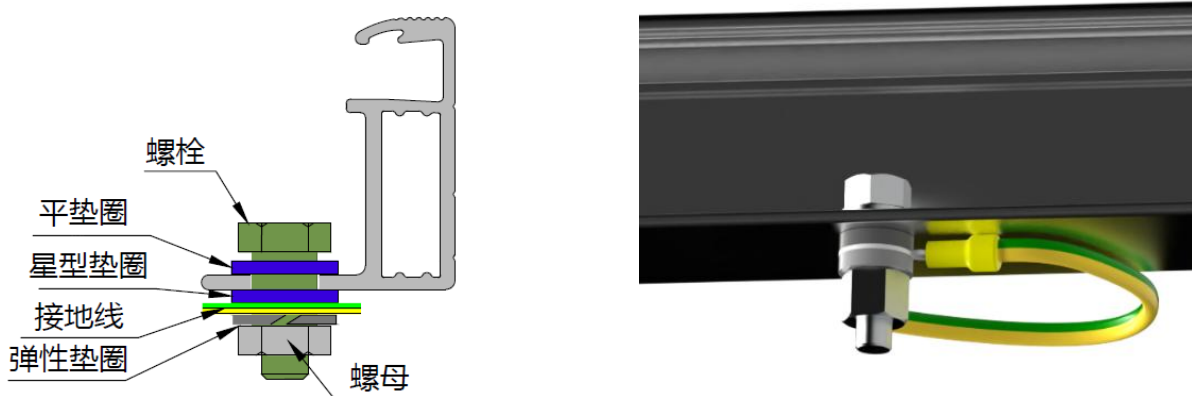


图 12 螺栓接地图

- 晶科允许采用其他接地方法。但必须满足以下要求：
  - a) 安装人员有责任选择正确的接地系统；
  - b) 上述接地系统必须符合相应的电气规范；
  - c) 晶科组件必须正确接地；
  - d) 所选择的接地方式不会对晶科的电力和产品保修造成任何影响；
  - e) 晶科不对因选择的接地方式造成的任何故障或缺陷负责。

## 6. 维护和保养

组件需要进行定期的检查和维护，特别是在保修期间内。为了确保组件能达到最佳性能，晶科建议采用以下维护措施：

### 6.1 外观检查

请仔细检查组件是否存在外观缺陷，重点观察以下几点：

- a) 组件使用减反射膜技术，若在不同角度下观察组件发现存在颜色差异，这属于正常现象。若颜色差异存在于电池片内，请联系晶科进行进一步的分析；
- b) 组件玻璃是否有破损；
- c) 组件表面不得接触尖锐物体；
- d) 组件表面不得被障碍物、异物遮挡；
- e) 电池片栅线附近是否有腐蚀情况。这种腐蚀情况是由于组件表面封装材料在安装或运输过程中遭到破损，导致水汽渗透到组件内部所造成，并同时检查背板是否损坏；
- f) 检查组件背板是否有烧穿的痕迹；
- g) 检查组件与支架间的固定螺丝是否有松动或损坏，并进行及时调整或修复。

## 6.2 清洁

- 组件表面的灰尘或污垢累积会降低发电输出。建议根据污垢堆积的速度决定清洗的频率，在多尘的环境中应增加清洁次数。使用干或湿的软布进行清洁工作。矿物质含量高的水会在玻璃表面留下沉积物，因此不推荐使用。建议使用 PH 值在 6.5~8 范围内的中性水清洗玻璃，以免对玻璃镀膜层造成损伤；
- 禁止使用表面粗糙、尖锐的材料进行组件清洁；
- 为了减少潜在的电击或灼伤，晶科建议在光照不强且组件温度较低的清早或傍晚时进行组件的清洁工作，特别是对于气温较高的地区；
- 不要试图清洁已发生玻璃破损或存在裸露电线的组件，这都将有受到电击的危险；
- 不建议优先使用化学品清洁组件，可能会影响组件维修和功率输出。在极端气候环境中，如有使用化学品清洁的需要，请联系晶科售后部门咨询具体要求；
- 单玻组件无需清洗背板；对于双玻组件，必要时定期清洁组件背面，并按照 6.1 a)-e)的要求进行。请戴上绝缘手套，并在清洁背面时特别注意电缆和电气连接；
- 若采用水枪冲洗组件时，请注意水压，以免损坏组件；
- 如果使用软管或背式压力装置，我们建议水压应低于 675kPa。
- 为确保组件（尤其是双面组件）不受遮挡并维持最佳发电性能，其下方及周边的杂草与植被应定期修剪。修剪过程中须避免组件受到外部撞击。因修剪作业造成的组件损坏，晶科能源概不承担责任。

## 6.3 连接器和电缆线的检查

建议每六个月进行以下预防性维护：

- 检查接线盒的密封胶，确保没有裂纹或缝隙；

检查组件的老化迹象。检查所有接线是否存在啮齿动物破坏和材料老化的情况，以及所有连接器是否连接紧密、有无腐蚀现象。

检查组件是否接地良好。

**晶科能源全球营销中心**

Global Sales & Marketing Center  
上海市闵行区申长路 1466 弄 1 号  
No.1, Lane 1466, Shenchang Road,  
Minhang District, Shanghai, China  
Postcode: 201106  
Tel: +86 21 5183 8777  
Fax: +86 21 5180 8600

**晶能源江西生产基地**

Jiangxi Manufacturing Base  
江西省上饶市经济发区迎宾大道 1 号  
No.1 Yingbin Avenue  
Economic Development Zone,  
Jiangxi Province, China  
Postcode: 334100  
Tel: +86 793 858 8188  
Fax: +86 793 846 1152

**晶科能源浙江生产基地**

Zhejiang Manufacturing Base  
浙江省海宁市袁花镇工业功能区袁溪路 58 号  
No.58 Yuanxi Road,  
Yuanhua Town Industrial Functional Zone,  
Haining City, Zhejiang Province, China  
Postcode: 314416  
Tel: +86 573 8798 5678  
Fax: +86 573 8787 1070

官网: [www.jinkosolar.com](http://www.jinkosolar.com)

技术支持: [rtms@jinkosolar.com](mailto:rtms@jinkosolar.com) | 售前: [Globalpresales@jinkosolar.com](mailto:Globalpresales@jinkosolar.com) | 售后: [sr.cs1@jinkosolar.com](mailto:sr.cs1@jinkosolar.com)